

Königinnenzuchtgeräte

DIN

11 663

Nicht angegebene Einzelheiten sind zweckentsprechend zu wählen.

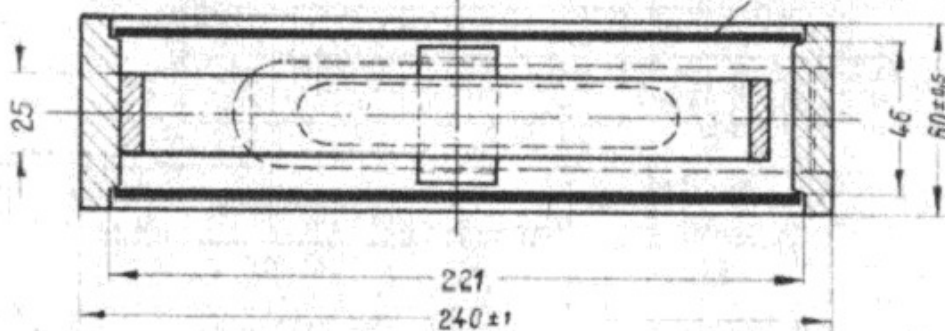
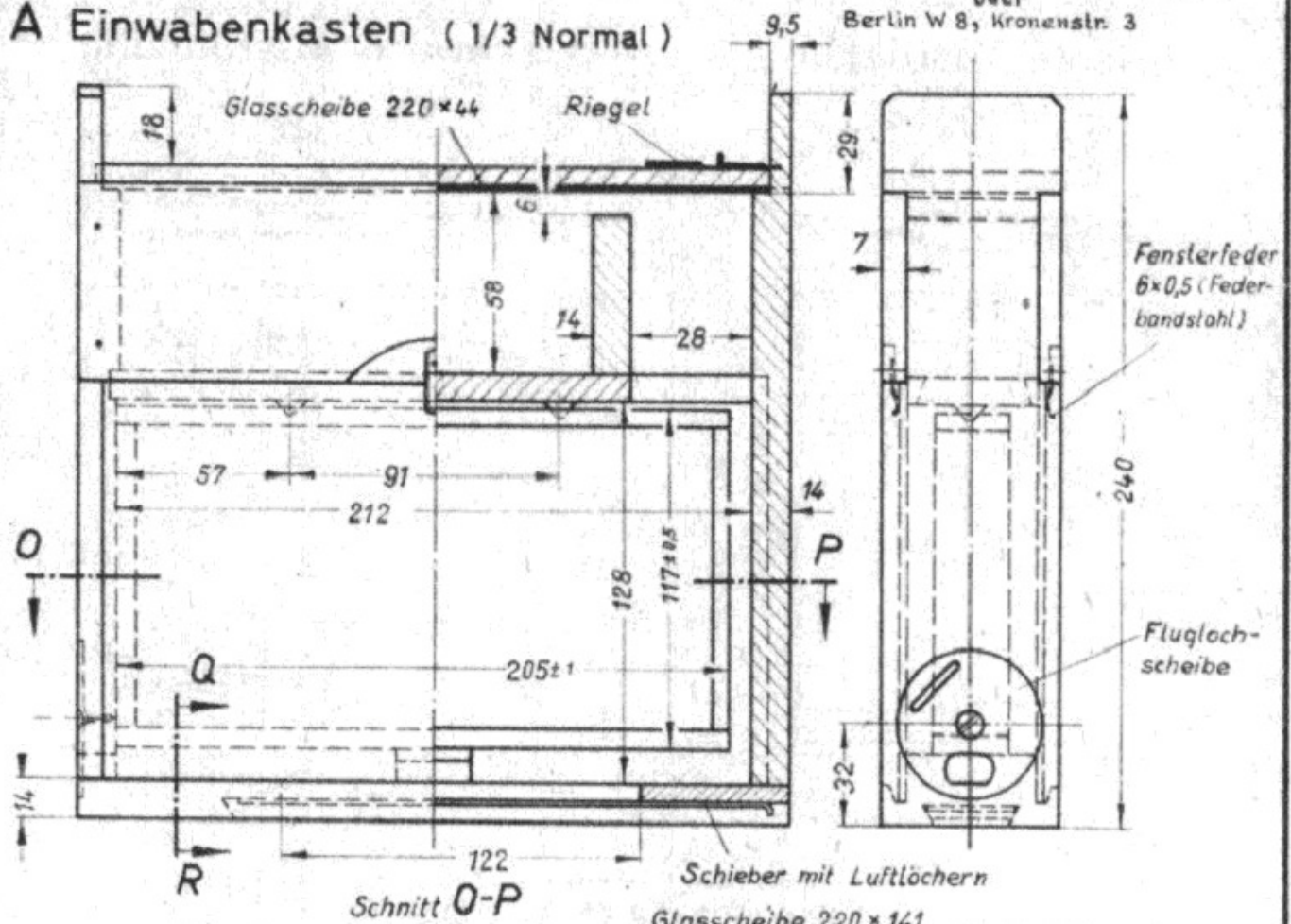
Einsprüche bis 31. März 1955

an den Fachnormenausschuß Landwirtschaft
Berlin W 15, Uhländstr. 175

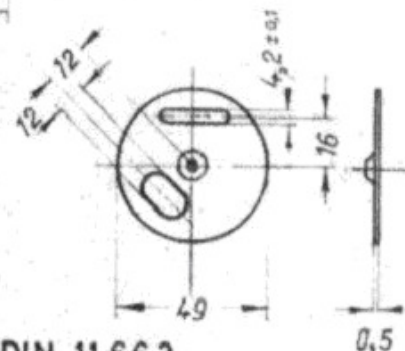
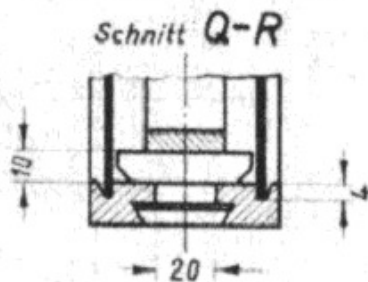
oder
Berlin W 8, Kronenstr. 3

Maße in mm

A Einwabenkasten (1/3 Normal)



Ein Norm-Entwurf kann in wesentlichen Teilen seines Inhaltes noch geändert werden und ist deshalb im Gegensatz zur endgültigen Norm nicht dazu bestimmt, angewendet zu werden.



Bezeichnung: Einwabenkasten A DIN 11 663

Werkstoff: Kasten: Holz

Schieber, Riegel, Fluglochschieber: Stahl oder anderer geeigneter Werkstoff

Fachnormenausschuß Landwirtschaft im Deutschen Normenausschuß

Forts. Seite 2 bis 4